

Профессиональная акустическая система

# Universal Acoustics

## T6

Руководство по эксплуатации

Уважаемый покупатель, благодарим Вас за покупку продукции «Universal Acoustics».  
Надеемся, что продукция нашей компании будет успешно решать Ваши задачи.

### ОБЩИЕ ПОЛОЖЕНИЯ

Настоящее руководство по эксплуатации (РЭ) предназначено для ознакомления с правилами эксплуатации профессиональной акустической системы (далее АС) в объёме, рассчитанном на технический персонал, работающий в сфере аудио индустрии.

Профессиональная АС «Т6» компании «Universal Acoustics» предназначена для воспроизведения музыкальных и речевых программ для работы в составе комплексов звукоусиления.

Акустическая система отвечает самым современным требованиям. В процессе разработки и производства применены самые последние достижения в области технологии проектирования, производства и контроля качества продукции.

Акустическая система выпускается в соответствии с техническими условиями ТУ 26.40.42-001-18634320-2019.

Перед началом эксплуатации АС просим Вас ознакомиться с данным руководством.

### ВНИМАНИЕ

1. Все работы по подключению АС должен выполнять квалифицированный персонал.
2. При работе акустическая система может создавать опасное для органов слуха высокое звуковое давление. Соблюдайте меры предосторожности. При необходимости используйте средства защиты органов слуха.
3. Не эксплуатируйте АС под прямым дождём и снегом.
4. Не устанавливайте АС рядом с приборами, чувствительными к магнитным полям.
5. Не храните рядом с АС дисконтные и банковские платёжные карты и другие магнитные носители информации.

### РАСПАКОВКА

После вскрытия упаковки убедитесь в отсутствии любых механических повреждений. В случае обнаружения повреждений, немедленно сообщите об этом Вашему дилеру. Не выбрасывайте упаковку. Она может быть восстановлена в случае последующей транспортировки изделия.

Акустическая система «Т6» - широкополосный элемент линейного массива, предназначена для построения основной системы звукоусиления малого и среднего формата.

Акустическая система «Т6» используется совместно с низкочастотной акустической системой «Т15В».

### КОНСТРУКЦИЯ

Акустическая система «Т6» - 2-х полосная пассивная (bi-amp) АС, выполнена в оформлении фазоинвертор.

Корпус АС выполнен из высококачественной, повышенной влагостойкости, берёзовой фанеры толщиной 15мм.

Для усиления конструкции корпуса АС внутри установлены металлические элементы.

На боковых и задней стенках установлены по две ручки.

В корпусе установлены элементы подвеса акустической системы:

- передний: фиксированный.
- задний: выдвигной, с фиксацией, с углами установки – 0, 1, 2, 3, 4, 5, 6, 7.5 градуса.

Для фиксации установки используется пин-замок.

Элементы подвеса АС «Т6» полностью соответствуют системе подвеса низкочастотной акустической системы «Т15В».

Для подвеса или установки на поверхность АС используется рама RT-615. Рама RT-615 предназначена для подвеса до 16 единиц АС «Т6».

Передняя стенка защищена металлической декоративной решёткой толщиной 2.0мм. Решётка с внутренней стороны оклеена акустически прозрачным пенополиуретаном толщиной 5мм.

Внешнее влагостойкое покрытие выполнено на основе поликарбамида чёрного цвета.

### КОМПОНЕНТЫ

В качестве излучателей установлены два НЧ громкоговорителя размером 6.5" (VC 1.5") и ВЧ компрессионный драйвер 1.4" (VC 3.4"). ВЧ драйвер нагружен на волновод и рупор с диаграммой направленности 100°Гх15°В.

В качестве коннекторов используется два разъёма NL4MP Speakon фирмы Neutrik подключённых параллельно.

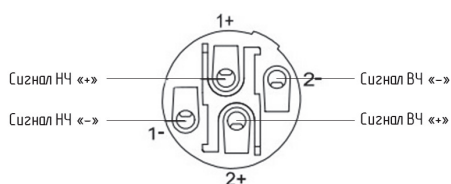
Разделение диапазона воспроизводимых частот между НЧ и ВЧ излучателями производится с помощью внешнего процессора или процессора, интегрированного в усилитель мощности.

**ПОДКЛЮЧЕНИЕ**

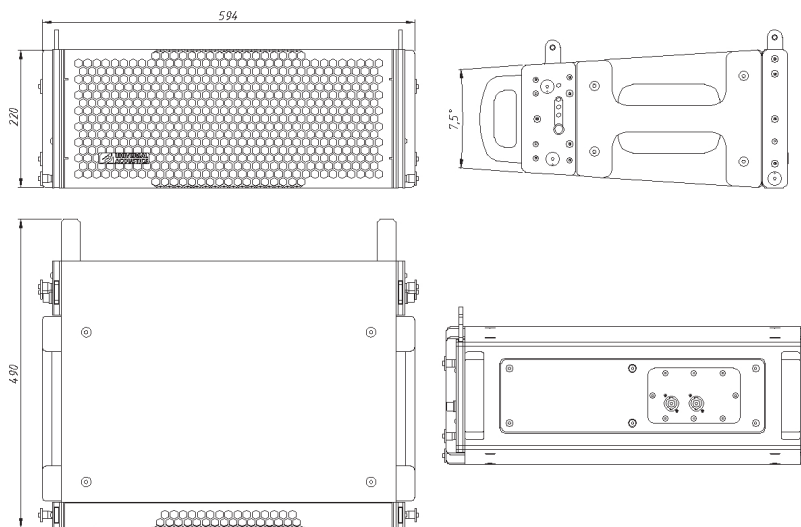
Для подключения АС к усилителю мощности рекомендуется использовать кабель с сечением жил не менее 4x2.5мм.кв.

Разъёмы для подключения NL4FC Speakon фирмы Neutrik.

Схема подключения приведена ниже.



**ГАБАРИТНЫЕ РАЗМЕРЫ**



**ТЕХНИЧЕСКИЕ ХАРАКТЕРИСТИКИ**

Тип акустической системы:	2-х полосная пассивная
Диапазон воспроизводимых частот (-10дБ):	70Гц - 20кГц (preset)
Диаграмма направленности (-6дБ);, град.:	100°Гх15°В
Подключение:	bi-amp
Мощность AES/прогр./пиковая:	НЧ - 300/600/1200Вт, ВЧ – 100/200/400
Чувствительность, дБ/Вт/м:	НЧ - 98дБ, ВЧ - 110дБ
Максимальный уровень SPL* (расч.):	НЧ - 129дБ, ВЧ - 136дБ, (total - 137дБ)
Компоненты:	НЧ - 2x6.5" (VC 1.5"), ВЧ -1.4" (VC 3.4")
Номинальное сопротивление:	НЧ - 16 Ом (1+/1-), ВЧ - 16 Ом (2+/2-)
Разъёмы для подключения:	2xNL4MP Speakon Neutrik
Габариты (ВxШxГ):	220x594x490мм
Масса:	28кг.

SPL - расчетное значение на основе чувствительности и пиковой мощности в 4л пространстве.

**ТРАНСПОРТИРОВКА И ХРАНЕНИЯ**

Акустические системы транспортируют всеми видами транспорта в условиях, соответствующих условиям хранения 5 ГОСТ 15150.

Хранить оборудование необходимо в помещении с температурой окружающего воздуха от плюс 5°С до плюс 40°С и с относительной влажностью до 70%.

После транспортирования продукции в условиях отрицательных температур его распаковка должна производиться только после выдержки в течение не менее 2 ч при температуре (20±10) °С.

**УСЛОВИЯ ЭКСПЛУАТАЦИИ**

Температура воздуха 5 – 35° С.

Атмосферное давление 650 – 800мм.рт.ст. (86.6 – 106.7кПа).

Относительная влажность воздуха не более 80%.

Не эксплуатируйте АС под прямым дождём и снегом.

Предприятие изготовитель гарантирует соответствие качества акустической системы при соблюдении правил хранения, транспортировки, монтажа и эксплуатации.

Акустическая система – 1шт.

Руководство по эксплуатации – 1шт.

Гарантийный срок эксплуатации указан в гарантийном талоне.

Гарантийный талон - 1шт.

Претензии не принимаются в случае нарушения правил эксплуатации и хранения, а также в случае повреждений.

Производитель оставляет за собой право вносить изменения в конструкцию акустической системы при условии, что изменения не ухудшают характеристик данной акустической системы.

#### СВЕДЕНИЯ О ПРИЕМКЕ

Модель: Universal Acoustics «Т6»

Серийный номер: \_\_\_\_\_

Дата производства: \_\_\_\_\_

Отметка ОТК:

ООО «Универсал Акустикс»  
117628 Россия, г. Москва Куликовская ул., д. 12, офис 625  
+7 (495) 711-33-00  
[info@universalacoustics.ru](mailto:info@universalacoustics.ru)